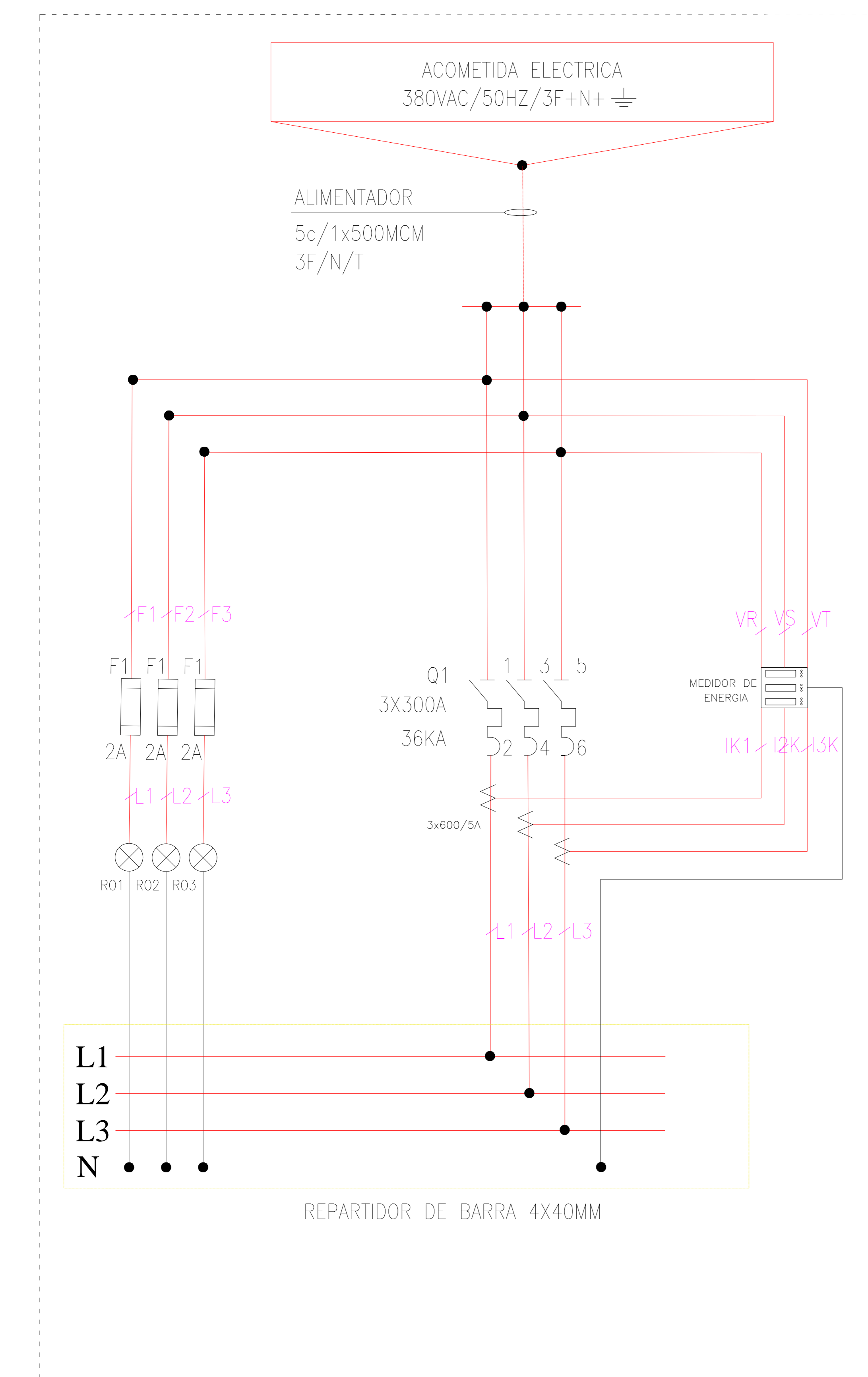


TABLERO GENERAL PLANTA

SIMBOLOGÍA

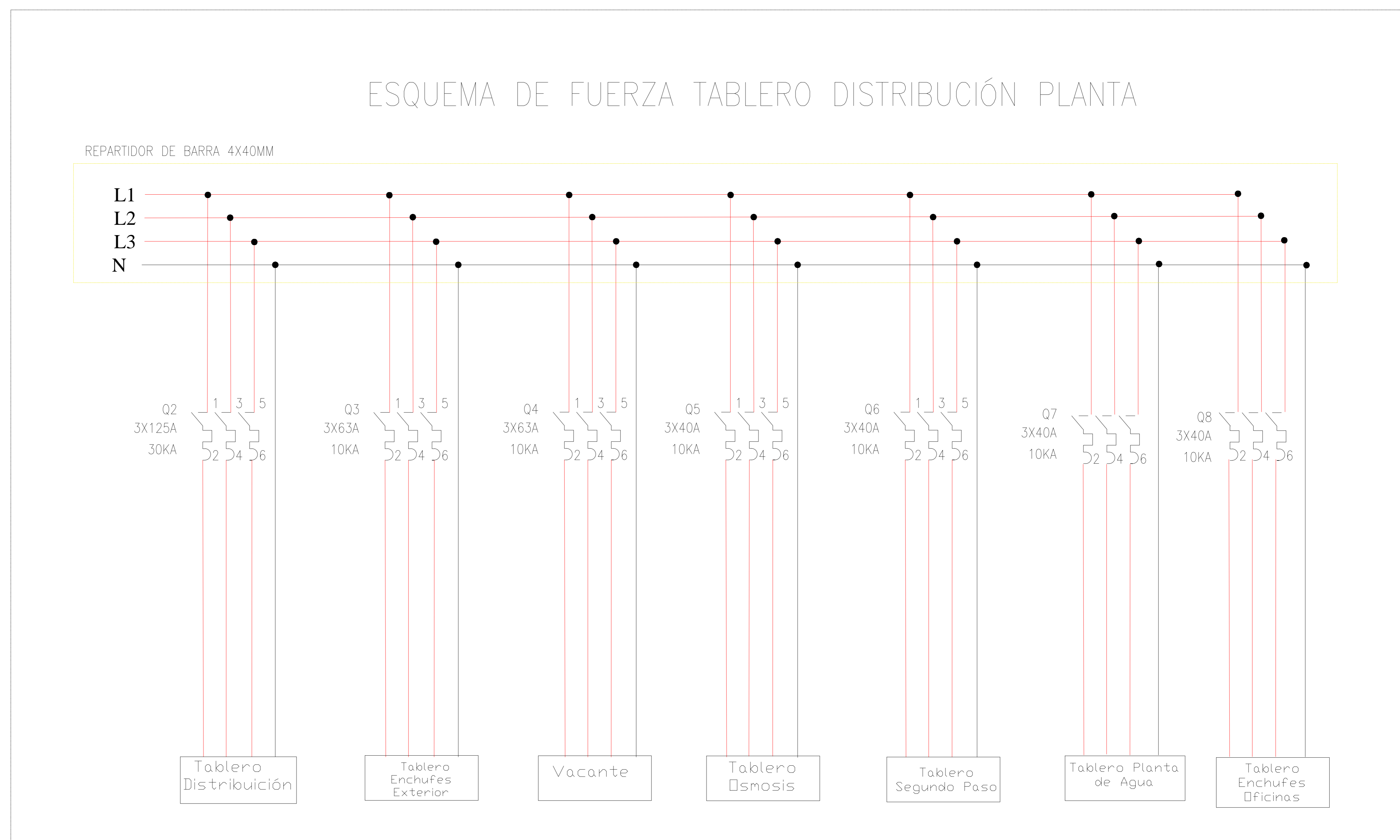
TABLERO POLICARBONATO IP66 (DIM: 1800X1000X400mm)

TABLERO DE FUERZA Y CONTROL
380VAC / 50Hz / 3F+T+N





	FUSIBLE		POWER METER
	AUTOMÁTICO MONOFÁSICO		AUTOMÁTICO TRIFÁSICO
	LUZ PILOTO		DIFERENCIAL MONOFÁSICO
	CTO. NORMAL		REPARTIDOR TETRAPOLAR

ESQUEMA DE FUERZA TABLERO DISTRIBUCIÓN PLANTA



CLIENTE :

PROYECTO : TABLERO DE FUERZA GENERAL PLANTA

CONTENIDO :
TABLERO GENERAL PLANTA

	DOCUMENTO N°		TABLERO GENERAL PLANTA	
	ESCALA S/Esc.	LAMINA N° 1 DE 1	ORDEN DE PRODUCCION N° -	NOTA DE VENTA *****

REVISIONES	N°	DESCRIPCION	APROB.	FECHA	REFERENCIAS	DOCUMENTOS N°	NOMBRE	FIRMA	FECHA
		1	EMITIDO AS-BUILT					PROYECTO	SUN S.A
	2	EMITIDO PARA CONSTRUCCÓN				DIBUJÓ	V.UUREA		SEP-2019
	3	EMITIDO PARA APROBACION CLIENTE				REVISÓ	E.FERRADA		SEP-2019
	4	EMITIDO PARA REVISION INTERNA				APROBÓ	E.FERRADA		SEP-2019